

# EMIL NIETHAMMER

ADB GmbH - Boschstrasse 3 - 61239 Ober-Mörlen

Tel.: 06002/93 933 -0 Fax: -33 Email: info@adblighting.de Web: www.adblighting.de

## VARIOPROFILSCHEINWERFER NIETHAMMER

### ENIZOOM | HPZ 211 | HPZ 215

Farbfilterhalter 240 mm x 240 mm

Frontlinse | 16-156=H624-105  
*(150 mm)* | 15-869=H624-104  
*(150 mm)*

Zwischenlinse | 15-843=H624-52  
*(150 mm)* | 16-172=H624-106  
*(150 mm)*

Baugruppe mit 4 Blendschiebern *210 mm N27533*

Baugruppe IRISBLLENDE 80 mm  $\phi$  30-247

Ebene für Gobohalter GH 100 (25-701) Wechselrahmen WR 100 (11-247)

Sammellinse | 27-393=H624-89  
*(150 mm)* | 15-843=H624-52  
*(150 mm)*

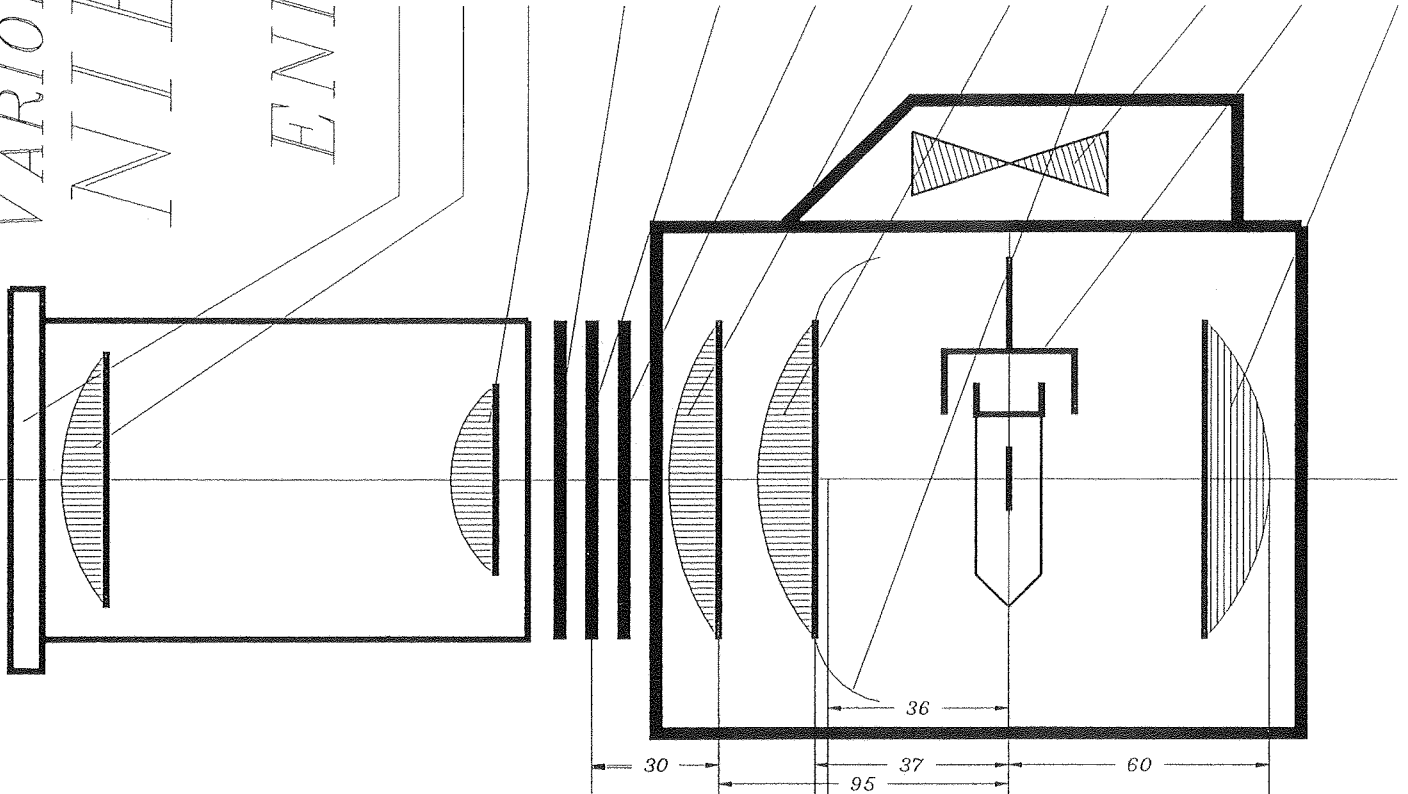
Asphaerische Kondensorlinse 27-202=H626-10

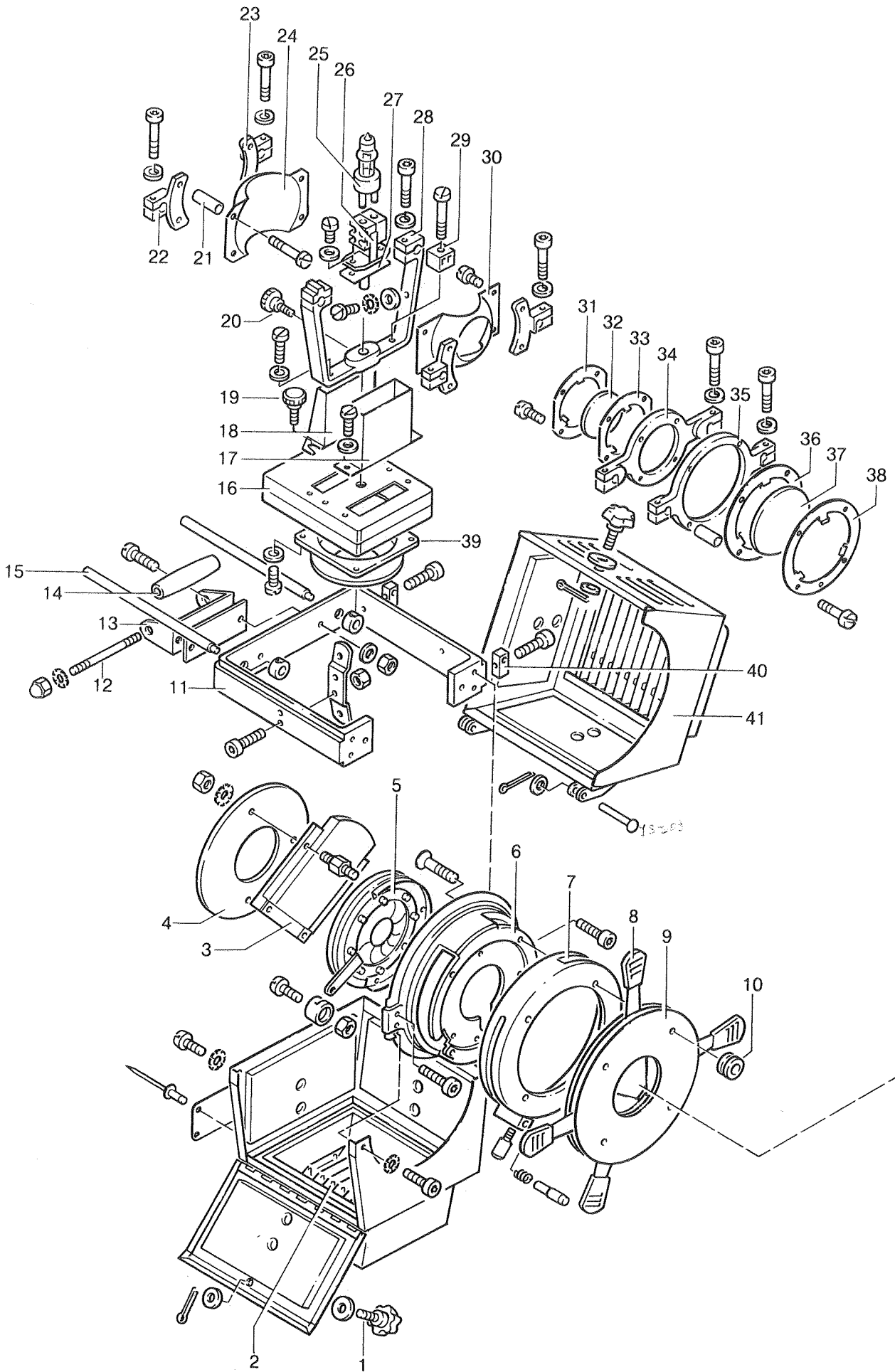
Gegenspiegel 27-343=H611-37

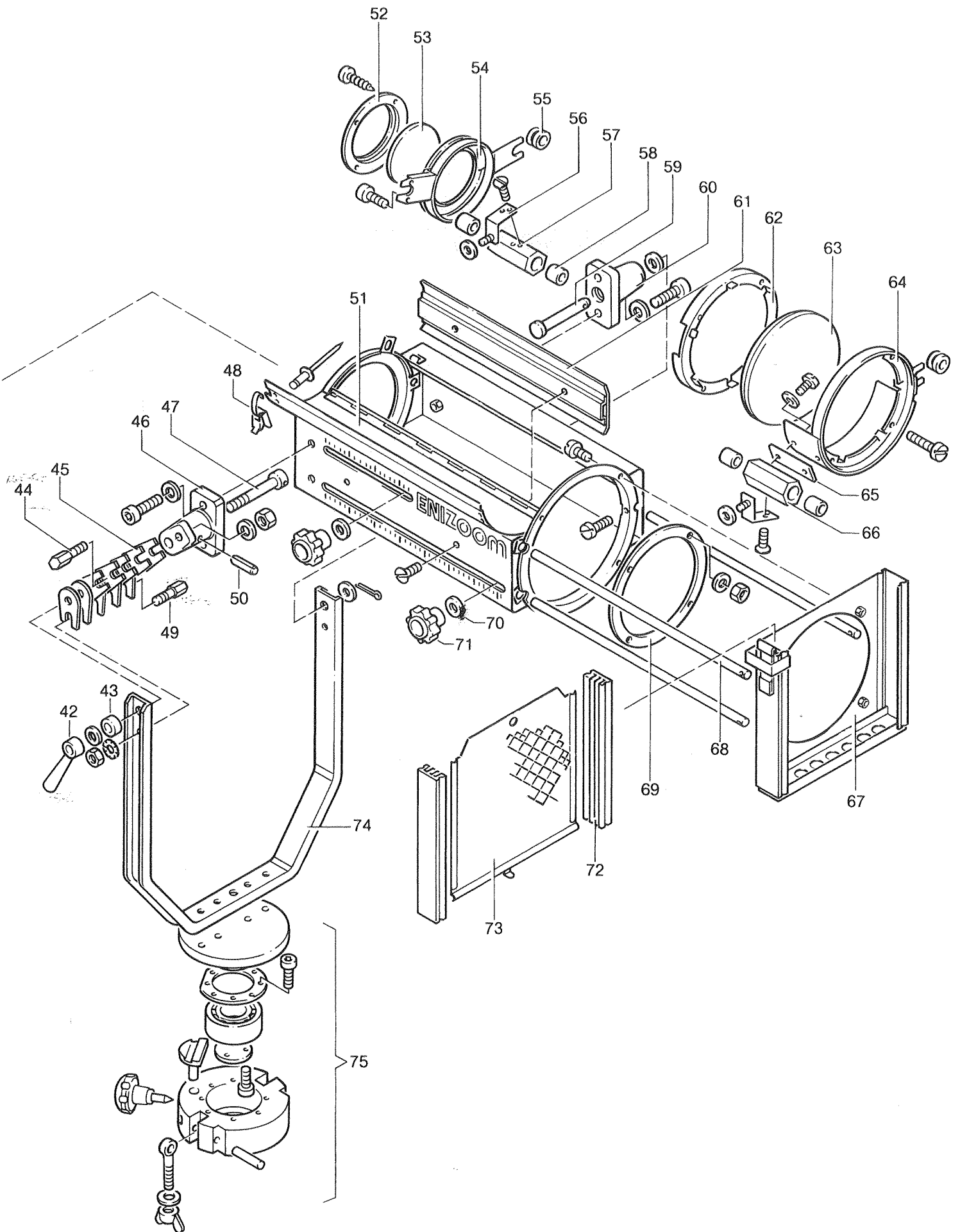
Luefter 4850N 220V 50Hz 16-213=H451-23

Fassungshalter mit Fassung GY 16 15-877=H641-30  
*Leampower Uter, GY16 28-642*

Alu-Spiegel 27-286=H611-28.3







Ersatzteil -Liste HPZ 211 / 215  
nach Pos. Nr.

EDV - Nr.	Bezeichnung	Pos. Nr.	VK - Preis I	VK - Preis II
47-995	Sterngriff M 6x22 > 754-50	1		
85-226 / 85227	Lampenhaus unten kpl.	2		
85-276	Projektionseinsatz	3		
85-359	Streulichtblende	4		
85-341	Irisblende D 80 mm > 30-247	5		
53-778	Bedienungsteil > HPZ 2 kW	6		
68-876	Abdeckring	7		
32-144	Griff > Blendenschieber rot	8		
27-533	Blendenschieber kpl. D 210 mm	9		
53-950	Führungsrolle 16x6	10		
88-684	Führungsrahmen kpl.	11		
29-977	Griffbolzen	12		
88-461	Griffbügel	13		
45-650	Ballengriff schwarz	14		
68-633	Handgriff kpl. Pos. 12,13,14			
49-446	Führungswelle verchromt	15		
85-151	Lüftergehäuse	16		
84-822	Luftkanal	17		
84-831	Luftkanal	18		
52-259	Rändelschraube M 4 x 10	19		
52-267	Rändelschraube M 4 x 6	20		
66-440	Distanzrohr > 763-153	21		
130-006	Spiegelhalter rechts > 77-835	22		
130-005	Spiegelhalter links > 77-843	23		
27-286	Alu - Spiegel > 611-28.3	24		
	Lampe 2000 W 220 V GY 16	25		
15-877	Fassung GY 16 > 641-30	26		
84-864	Fassungshalter GY 16	27		
88-642	Lampenhalter kpl.	28		
36-823	Klemme > 544-18	29		
27-343	Alu - Gegenspiegel > 611-37	30		
84-799	Dreipunkthalter D 68 mm	31		
27-202	Ko.Linse D 68 mm 626-10>130-706	32		
73-346	Dreipunkthalter D 68 mm	33		
88-668	Linsenhalter Ko.Linse	34		
130-368	Ko.Linsenhalter kpl. 31+33+34			
88-651	Sam.Linsenhalter D 100	35		
92-734	Linsenfassungsring D 100 mm	36+38		
27-393	Sam.Linse D 100 624-89 > HPZ 211	37		
15-843	Sam.Linse D 100 624-52 > HPZ 215	37		
16-213	Lüfter N 4850	39		
43-547	Scharnierbock "Alu"	40		
68-909	Lampenhaus oben kpl. > 30-528	41		
45-668	Spannmutter M 10	42		
15-827	Distanzrohr > 763-169	43		
54-073	Arr. Bolzen	44		
73-685	Bremslamellen	45		
88-717	Halterung > Bügel rechts	46		
	Schraube in Halterung eingebaut	47		
130-563	Bügelhalterung kpl. Rechts			

